

# Sanifos 110

## Gri su, foseptik su

Sanifos 110, müstakil ev ve küçük ölçekli işletmelerin foseptik içeren atık sularının (klozet, lavabo, duş kabini, evye vb...) tahliyesini sağlar. Yüksek performanslı Pro X K2 parçalayıcı bıçak ile donatılmıştır. Otomatik devreye girmesini sağlayan bir şamandıra ile donatılmıştır. Hazne hacmi 110 litredir. Sanifos 110, fabrika montajlı hazne iç tesisat aksamları ve motor kablo çıkışı için bir kablo geçiş aparatı ile teslim edilir ve kendi kendine temizleyen bir hazne tabanından yararlanır.

Farklı çaplardaki 4 girişi kurulum esnekliği sağlar. Zemin altı veya zemin üstüne kurulabilir.



## PERFORMANS

- Maks. mSS: 14 m
- Maks. Debi: 11 m<sup>3</sup>/saat

## ÜRÜN AVANTAJLARI

- Montaja hazır çözüm
- Kolay kurulum: fabrika montajlı iç aksamlar
- Pro X K2 parçalayıcı bıçak
- 4 adet giriş
- Kolay erişim: vidalı kapak
- Pompanın otomatik devreye girme özelliği
- Tahliye kiti opsiyon olarak mevcuttur

## TESLİMAT KAPSAMI

Sanipump GR



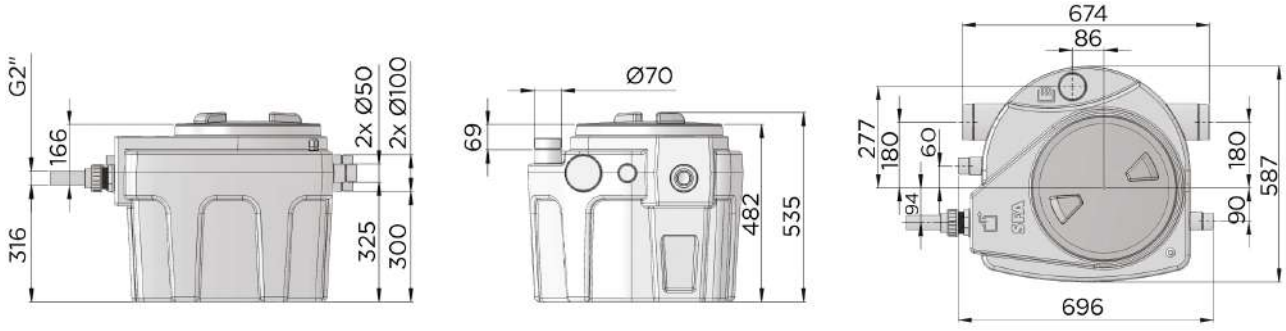
- 1 adet Sanipump GR,
- PVC iç tesisat,
- Yaya kapağı

## OPSİYONEL

Sanifos 110 tahliye kiti

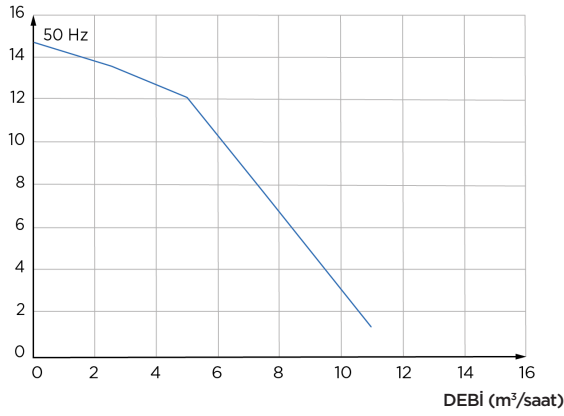


## ÖLÇEKLİ ÇİZİM



## POMPA EĞRİSİ

BASMA YÜKSEKLİĞİ (m)



## BAĞLANTILAR



- Giriş çapı (dış çap): 40, 50, 100, 110, 125 mm
- Tahliye boru çapı (dış çap): 50 mm
- ↔ Hava tahliye boru çapı (dış çap): 75 mm

Sanifos 110	
Pompa Sayısı	1
Malzeme	
Hazne	PE
Boru tipi	PVC
Elektriksel özellikler	
Pompa özellikleri 45.sayfaya bkz.	
Hidrolik	
Maks. mSS (m)	14
Maks. debi (m³/saat)	11
Giriş çapı (dış çap) (mm)	40, 50, 100, 110, 125
Tahliye boru çapı (dış çap) (mm)	50
Hava tahliye boru çapı (dış çap) (mm)	75
Toplam hazne hacmi (L)	110
Çalışma hacmi (L)	38
ON seviyesi/OFF seviyesi (mm)	320/120
Zemin ve pis su giriş kotun arasındaki minimum mesafe (mm)	182
Maks. akışkan sıcaklığı (kısa süreli çalışmada - 5 dak. maks.)	70°C
Çark tipi	Parçalayıcı bıçak
Devreye girme yöntemi	Şamandıra
Lojistik	
Brüt ağırlık (kg)	40
EAN kodu	3308815079318
Ürün kodu	Sanifos 110